

ЗАКАЗАТЬ

НАКВИЛ

**ЗАКРЫТОЕ АКЦИОНЕРНОЕ ОБЩЕСТВО
«НАУЧНО-ПРОИЗВОДСТВЕННЫЙ КОМПЛЕКС «ВИП»**

ИНН 6662058814

Адрес: 620142, г. Екатеринбург, ул. Щорса, 7

Тел./факс: (343) 302-03-53, 302-03-63

ОКП 42 1280

Индикатор-коммуникатор ИК 4-20М Ex

Паспорт и руководство по эксплуатации

АГБР.331.00.00.00 РЭ



ОС ВСИ
«ВНИИФТРИ»



FIELDCOMM GROUP™
MEMBER



май
2022

Содержание

1 Назначение	3
2 Технические характеристики	4
3 Устройство и работа	4
4 Использование по назначению, обеспечение взрывобезопасности	5
4.1 Обеспечение взрывозащищённости	5
4.2 Подготовка к использованию	5
4.3 Средства взрывозащищённости	6
4.4 Использование	7
4.5 Калибровка	10
5 Техническое обслуживание	11
6 Маркировка и упаковка	11
7 Транспортирование и хранение	11
8 Комплектность	12
9 Свидетельство о приемке	12
10 Сведения о калибровках	13
11 Гарантийные обязательства	13
12 Сведения об утилизации	13
Приложение А Схемы подключения ИК 4-20М Ех к преобразователям давления	14
Приложение Б Схема подключения ИК 4-20М Ех к контрольно-измерительному оборудованию при калибровке	18
Приложение В Диаграмма работы сигнализатора при установке формы переключения	19
Приложение Г Габаритно-присоединительные размеры ИК 4-20М Ех	20
Приложение Д Сертификат Соответствия	21

Настоящее руководство по эксплуатации распространяется на индикатор-коммуникатор ИК 4-20М Ex (далее ИК) (версия 4 программного обеспечения), предназначенный для индикации выходного сигнала преобразователей с унифицированным выходом по току 4 - 20 мА, сигнализации, а также для коррекции выходного сигнала преобразователей СДВ.

К работе с ИК допускаются лица прошедшие проверку знаний "Правил технической эксплуатации электроустановок потребителей" и "Правил техники безопасности при эксплуатации электроустановок потребителей", имеющие право работать с электроустановками напряжением до 1000 В и прошедшие инструктаж по технике безопасности.

ИК должны обслуживаться персоналом, имеющим квалификационную группу по технике безопасности не ниже II в соответствии с "Правилами техники безопасности при эксплуатации электроустановок потребителей".

Замену, присоединение и отсоединение ИК следует производить при отключенном электрическом питании.

Защитное заземление должно соответствовать требованиям ГОСТ 12.1.030.

Для обеспечения безопасности работы при проверке ИК необходимо соблюдать следующие требования:

- контрольно-измерительные приборы (КИП) и оборудование должны быть заземлены и аттестованы;
- на рабочем месте должен обеспечиваться свободный доступ ко всей измерительной аппаратуре.

Электропитание КИП, средств измерений, источников питания, технологического и испытательного оборудования, используемого при проверке ИК, должно осуществляться от источников питания (электрической сети) с параметрами, не хуже установленных в соответствующей эксплуатационной документации. Сеть электропитания не должна иметь мощных нестационарных нагрузок.

При всех видах обслуживания ИК запрещается разбирать ИК, проводить доработку монтажа, соединять и разъединять соединители без снятия питающего напряжения.

1 Назначение

ИК предназначен для:

- индикации значения выходного сигнала при измерении тока преобразователей с унифицированным токовым сигналом 4-20 мА и индикацией полученного значения в единицах входного параметра, а также коррекции начального выходного сигнала и диапазона изменения выходного сигнала преобразователей давления СДВ, переключения верхних пределов измерения многопредельных преобразователей давления СДВ (исполнение - 00);

- индикации значения выходного сигнала при измерении тока преобразователей с унифицированным токовым сигналом 4-20 мА и индикацией полученного значения в единицах входного параметра, а также коррекции начального выходного сигнала и диапазона изменения выходного сигнала преобразователей давления СДВ, переключения верхних пределов измерения многопредельных преобразователей давления СДВ, с функцией сигнализатора, сигнализация о выходе значения измеряемого параметра за установленные границы (исполнение - 01);

- индикации значения выходного сигнала преобразователей давления СДВ с унифицированным токовым сигналом 4-20 мА в единицах входного параметра и функцией сигнализатора, сигнализации выхода измеряемого параметра за установленные границы (исполнение - 02);

- индикации значения выходного преобразователей давления СДВ с унифицированным токовым сигналом 4-20 мА в единицах входного параметра (исполнение - 03).

2 Технические характеристики

Диапазон измерения тока (ДИ), мА	16 (от 4 до 20)
Диапазон индикации тока, мА	3,5 - 25
Погрешность измерения тока, % от ДИ, не более	0,1
Количество знаков индикатора	4
Количество единичных индикаторов	5
Диапазон индикации измеряемого параметра (с возможностью установки пользователем десятичной точки в любой позиции индикатора)	от минус 999 до 9999
Диапазон индикации выходного сигнала в %	от -9,99 до 124,9
Граница коррекции начального сигнала и диапазона изменения выходного сигнала преобразователей давления СДВ с цифровой обработкой сигнала, % от ДИ	± 2
Допустимый ток сигнализатора, мА, не более	60
Допустимое напряжение питания сигнализатора, В, не более	24
Величина падения напряжения в линии при подключении ИК 4-20М Ех, В, не более	5
Диапазон допустимых температур окружающей среды, °С	от минус 40 до 80
Степень защиты от попадания воды и пыли по ГОСТ14254 (при установке штатных уплотнений в разъемные соединения и их фиксации винтом)	IP65
Взрывобезопасность	«0ExiaIICT5 X».

3 Устройство и работа

ИК имеет пластиковый корпус с прозрачным окном, через которое видны 4 светодиодных индикатора, над ним расположены 5 единичных индикаторов. На корпусе расположены два разъема по DIN43650 TYPE A - розетка для подключения к преобразователю и вилка для подключения к линии связи. Розетка имеет механизм поворота для обеспечения оптимального угла обзора индикаторов. Рекомендуемое положение преобразователя с установленным ИК - вертикальное, выходным разъемом вверх. На корпусе расположены 3 кнопки, предназначенные для изменения режимов работы и настройки параметров.

ИК в режиме индикатора производит измерение выходного тока преобразователей любой физической величины в унифицированный сигнал 4-20 мА и выводит его значение в диапазоне величин, задаваемых пользователем.

ИК исполнений -01,-02 выдает гальванически изолированный от цепи питания преобразователя сигнал выхода измеряемой величины за пределы, установленные пользователем. Выдача сигнала прекращается после возврата изменяемого параметра в установленные границы.

В режиме коммуникатора ИК 4-20М Ех выводит на индикацию значения в процентах от диапазона изменения выходного сигнала.

При подключении к преобразователям давления СДВ сигнала ИК может провести коррекцию начального сигнала и диапазона изменения выходного сигнала преобразователя в пределах ± 2 % в автоматическом или ручном режимах. В первом случае выходной сигнал будет подстроен к величине 4 или 20 мА соответственно, во втором - на величину, выбранную пользователем.

При подключении к многодиапазонному преобразователю давления СДВ в этом режиме возможен просмотр доступных верхних пределов измерения и переключение преобразователя на требуемый предел.

Для проведения этих операций преобразователи с разъемом 2РМД подключаются соответствующим кабелем.

Операции калибровки, работа с преобразователями давления в режиме коммуникатора могут быть защищены паролем 1, устанавливаемым пользователем.

Режим индикатора и сигнализатора (для исполнений -01,-02) также может быть защищен паролем 2 независимо от пароля режима коммуникатора. При защите паролем 2 устройство выполняет функции индикации и сигнализации с установленными параметрами. Изменение параметров возможно только после ввода правильного пароля.

В состоянии поставки оба пароля в ИК отсутствуют (значение «0000»).

4 Использование по назначению, обеспечение взрывозащищенности

4.1 Обеспечение взрывозащищенности

4.1.1 Обеспечение взрывозащищенности при монтаже.

4.1.1.1 Установка ИК должна производиться в соответствии с руководством по эксплуатации АГБР.331.00.00.00 РЭ, с соблюдением требований гл.3.4 ПТЭЭП, «Межотраслевых правил по охране труда (правил безопасности) при эксплуатации электроустановок» (ПОТ РМ-016-2001/РД 153-34.0-03.150-00), гл.7.3 ПУЭ и ГОСТ Р 52350.14 (МЭК 60079-14).

4.1.1.2 Перед монтажом необходимо проверить:

- исправность оболочки ИК;
- наличие пломб, маркировок взрывозащиты.

4.1.2 Обеспечение взрывозащищенности при эксплуатации.

4.1.2.1 Эксплуатация ИК должна производиться в соответствии с требованиями АГБР.331.00.00.00 РЭ, ГОСТ 30852.16 (МЭК 60079-17), ГОСТ 31610.17/ЛЕС 60079-17, ГОСТ 30852.18 (МЭК 60079-19), ГОСТ Р МЭК 60079-19, гл.3.4 ПТЭЭП.

4.1.2.2 При периодических осмотрах ИК особое внимание следует обращать на:

- 4.1.2.2.1 выходные параметры искробезопасных цепей блоков питания;
- 4.1.2.2.2 наличие пломб, маркировки взрывозащиты и предупредительных надписей, отсутствие повреждений соединительных проводов и кабелей, исправное состояние оболочки преобразователей.

4.1.2.3 Соединительный кабель и способ его изоляции во взрывоопасной зоне должен соответствовать требованиям главы 7.3 ПУЭ, ГОСТ Р 52350.14 (МЭК 60079-14).

4.1.3 Обеспечение взрывозащищенности при ремонте.

4.1.3.1 Ремонт преобразователей, касающийся средств взрывозащиты, должен производиться на предприятии-изготовителе в соответствии с РД 16.407, ГОСТ 30852.18 (МЭК 60079-19), ГОСТ Р МЭК 60079-19.

Примечание: При использовании СДВ изготовления 2011г и ранее, перед использованием отворачивается крышка преобразователя и подключается разъем Х3. Вскрытие корпуса преобразователя производится только во взрывобезопасной зоне.

4.2 Подготовка к использованию

4.2.1 Внешним осмотром убедитесь в отсутствии механических повреждений корпуса ИК, нарушения покрытий и маркировки. При наличии механических повреждений эксплуатация ИК не допускается.

4.2.2 Установите ИК на преобразователь, подключите вилку к разъему линии (приложение А), установив на оба разъемных соединения требуемые уплотнения. Вставьте фиксирующий винт в корпус ИК и затяните его в резьбе розетки преобразователя. Проверьте надежность соединения этих изделий.

4.2.3 Для использования коммуникатора совместно с выходным разъемом 2РМД соедините ИК с преобразователем соответствующим кабелем.

ИК предназначены для работы во взрывоопасных условиях.

ИК имеют взрывозащитное исполнение с видом взрывозащиты «искробезопасная электрическая цепь i» и маркировкой взрывозащиты «0ExiaIICT5 X»;

ИК с параметрами $U_i \leq 24$ В, $I_i \leq 100$ мА, $C_i \leq 0,054$ мкФ, $L_i = 10$ мГн, $P_i \leq 0,2$ Вт, могут использоваться в соответствии с ГОСТ Р МЭК 60079-0, ГОСТ Р МЭК 60079-11, гл.7.3 ПУЭ и Руководством по эксплуатации во взрывоопасных зонах, в которых возможно образование взрывоопасных смесей категории IIА, IIВ, IIС температурных групп Т1, Т2, Т3, Т4, Т5 по классификации ГОСТ 30852.11 (МЭК 60079-12), ГОСТ 30852.5 (МЭК 60079-4).

Знак «Х», следующий за маркировкой взрывозащиты индикатора-коммуникатора, указывает на особые условия безопасной эксплуатации:

- подключаемый к индикатору-коммуникатору источник питания должен иметь искробезопасные электрические цепи по ГОСТ Р МЭК 60079-11-2010 и искробезопасные параметры (уровень искробезопасной электрической цепи и подгруппу электрооборудования), соответствующие условиям применения индикатора-коммуникатора во взрывоопасной зоне, а именно:

- питание ИК осуществляется от токовой цепи, содержащей измерительные преобразователи СДВ и барьер безопасности с параметрами выходных искробезопасных цепей $U_o \leq 24$ В, $I_o \leq 100$ мА, $C_o \leq 0,11$ мкФ, $L_o \leq 0,6$ мГн, имеющих сертификат соответствия;

- питание цепей сигнализации, для ИК 4-20М-01 Ex и ИК 4-20М-02 Ex, осуществляется от барьера безопасности с аналогичными параметрами искробезопасных цепей $U_o \leq 24$ В, $I_o \leq 100$ мА, $C_o \leq 0,11$ мкФ, $L_o \leq 0,6$ мГн, гальванически отделенных от измерительных цепей;

- для исключения появления на поверхности электростатических зарядов, во взрывоопасной зоне необходимо избегать конвекционных потоков окружающей среды вокруг индикатора-коммуникатора; протирка (чистка) поверхности допускается только влажной тканью.

Параметры линии связи ИК, должны удовлетворять следующим требованиям:

- сопротивление – $R_k \leq 20$ Ом;
- емкость – $C_k \leq 0,01$ мкФ;
- индуктивность – $L_k \leq 0,1$ мГн.

4.3 Средства взрывозащитности

4.3.1 Взрывозащищённость ИК обеспечивается выполнением общих требований к взрывозащищённому электрооборудованию по ГОСТ Р МЭК 60079-0 и требований к взрывозащищённому оборудованию с взрывозащитой вида «искробезопасная электрическая цепь» ГОСТ Р МЭК 60079-11.

4.3.2 Элементы плат ИК, от которых зависит искробезопасность, герметизированы компаундом, а сами платы помещены в оболочку, имеющую степень защиты от внешних воздействий IP65 по ГОСТ 14254.

4.3.3 Температура нагрева поверхностей ИК и поверхности компаунда в пересчёте на максимальную температуру окружающей среды 80 °С и с учётом погрешности измерений не должна превышать 95 °С.

4.3.4 Фрикционная искробезопасность ИК обеспечивается применением для изготовления деталей оболочки сплавов с содержанием магния не более 7,5 % в соответствии с требованиями ГОСТ Р МЭК 60079-0.

4.3.5 Электростатическая искробезопасность ИК обеспечивается ограничением расстояния по поверхности пластмассовой оболочки от наиболее удалённых точек до заземлённых металлических частей, соприкасающихся с поверхностью (головки соединительных винтов) в соответствии с ГОСТ 31613 не более, чем 50 мм.

4.3.6 В ИК герметизация компаундом с теплостойкостью 200 °С должна исключать возможность аварийных соединений радиоэлементов и уменьшать воспламеняющую способность нагретых элементов.

4.4 Использование

Подайте питание в линию связи, на индикаторе должна появиться мигающая строка «**8.8.8.8.**». Нажатие кнопки «**↑**» в этот момент приведет к переходу в режим калибровки (см.п.4.3). Через 3 секунды должна появиться строка «**Ind**» или «**Co**», отображающая режим работы ИК 4-20М Ех (режим индикатора или коммуникатора соответственно). Через некоторое время на индикаторе появится значение выходного сигнала преобразователя в соответствии с установленным режимом работы.

ИК имеет двухуровневое меню для настройки и изменения режимов работы. Меню верхнего уровня предназначено для изменения режимов работы, набор меню первого уровня позволяют установить параметры каждого режима.

Для изменения режима работы в основном режиме индикации (при индикации выходного сигнала преобразователя) нажмите и отпустите кнопку «**↑**». На индикаторе появится мигающая строка с отображением текущего режима работы. Кратковременное нажатие кнопки «**M**» позволяет в цикле переключать режимы работы, а кнопка «**↓**» – их фиксировать.

Примечание:

Время пребывания ИК в меню верхнего уровня без нажатия клавиш не превышает, 60 сек, после чего устройство возвратится в основной режим работы.

Индикация измеряемого тока значительно ниже 4 мА отображаются символами «**-1E**» и выше 25 мА символами «**1E**».

Меню первого уровня для режима индикатора «**Ind**» позволяет ввести следующие параметры:

- значение величины, отображаемой индикатором при минимальном токе 4 мА «**Lo**»;
- значение величины, отображаемой индикатором при максимальном токе 20 мА «**Hi**»;
- положение десятичной точки;
- режим установки единиц измерения «**Ed**»;
- время усреднения показаний «**dEFx**»;
- установку/изменение пароля 1 «**nPA**».

Меню первого уровня для режима коммуникатора «**Co**» позволяет изменить следующие параметры преобразователей СДВ:

- автоматически установить уровень начального сигнала «**Lo_A**»;
- установить уровень начального сигнала вручную «**Lo_P**»;
- автоматически установить диапазон измерения сигнала «**Hi_A**»;
- установить диапазон измерения сигнала вручную «**Hi_P**»;
- перестроить многопределный преобразователь на другой верхний предел измерения «**Pi**»;
- восстановить заводские настройки «**FAC**»;
- установить/изменить пароль 2 «**nPA**».

Меню сигнализатора «**S1**» (доступно только для исполнения 01) предназначено для:

- ввода нижнего значения дискретного сигнала;
- ввода верхнего значения дискретного сигнала;
- ввода гистерезиса дискретного сигнала.

4.4.1 Работа в режиме индикатора «**Ind**».

4.4.1.1 Находясь в режиме индикатора для входа в меню, нажмите и отпустите кнопку «**M**». Если установлен пароль 2 для режимов индикатора (и сигнализатора для исполнения 01), то на индикаторе появится приглашение к вводу пароля – строка «0.000». Введите пароль в соответствии с 4.2.4. Неправильный пароль приведет к возврату устройства в основной режим индикации и блокировке повторного ввода пароля до выключения питания. На индикаторе появятся символы «**Lo**» (отображаемая величина при 4 мА). Нажмите «**M**» еще один раз, на индикаторе отобразится значение, которое можно откорректировать кнопками «**↑**» или «**↓**». При этом удержание кнопки в нажатом состоянии приведет к увеличению шага изменения величины.

4.4.1.2 Последующее нажатие кнопки «**M**» позволит войти в режим коррекции верхнего значения отображаемой величины «**Hi**» (отображаемая величина при токе 20 мА) и откорректировать ее при необходимости.

4.4.1.3 Далее можно установить положение десятичной точки (на индикаторе отображается только точка).

4.4.1.4 Следующий пункт меню «**Ed**» позволяет установить нужную единицу измерения (% , Па, кПа, МПа, кг/с/м, мН₂О или t°C) на единичных индикаторах расположенных над сегментным индикатором кнопками «**↑**» или «**↓**».

4.4.1.5 Ввести требуемое время усреднения показаний индикатора (строка индикатора содержит символы «**dEFx**», где **x** – параметр усреднения). Величина **x** может быть изменена в пределах от 0 до 7, что соответствует времени усреднения 0,5 сек; 1 сек...32 сек; 64 сек.

4.4.1.6 Завершение ввода нажатием «**M**» вызывает следующий пункт меню – ввод нового значения пароля 2 «**nPA**» (см. 4.2.4) с последующим возвратом устройства в нормальный режим работы с сохранением измененных параметров в энергонезависимой памяти.

Примечание: Время нахождения устройства в меню первого уровня без нажатия кнопок не превышает 60 с.

4.4.2 Работа в режиме коммуникатора «**Co**»

4.4.2.1 Вход в меню производится нажатием «**M**» из основного режима коммуникатора. При установленном пароле 1 вход в меню возможен после его ввода (п. 4.2.4).

4.4.2.2 Автоматическая подстройка начального сигнала преобразователя.

– нажмите кнопку «**M**» до появления на индикации символов «**Lo_A**» (величина давления, подаваемого на преобразователь должна быть равна нижнему предельному значению);

– нажатием кнопки «**↓**» выполните операцию.

При выполнении операции появится индикация «**oooo**», при завершении подстройки – переход к основному режиму индикации выходного сигнала в процентах от диапазона его изменения или символы «**Err**» при невозможности выполнения операции. Признаком ошибки снимается кнопкой «**M**» после чего операция может быть повторена или отменена переходом к следующему пункту меню кнопкой «**M**».

4.4.2.3 Ручной режим подстройки начального сигнала.

– нажимайте кнопку «**M**» до появления на индикации символов «**Lo_P**»;

– нажмите «**↓**» для активизации строки ввода параметра;

– кратковременным нажатием или нажатием и удержанием кнопок «**↑**» или «**↓**» установите необходимую величину.

– ввод завершается кнопкой «**M**», после индикации строки «**dA?**» необходимо подтвердить величину подстройки кнопкой «**↓**», или отказаться от операции, перейдя к следующему пункту меню кнопкой «**M**».

Ручной режим позволяет задать величину подстройки преобразователя с шагом 0,05% в пределах $\pm 2\%$ от исходного значения (при этом величина измеряемого преобразователем давления может быть произвольной, но постоянной во время выполнения операции).

4.4.2.4 Автоматическая подстройка диапазона измерения сигнала.

- нажимайте кнопку «**M**» до появления на индикации символов «**Hi_A**» (величина измеряемого параметра должна быть равна верхнему предельному значению);
- нажатием кнопки «**↓**» выполните операцию.

При выполнении операции появится индикация «**0000**» с последующим переходом к основному режиму индикации выходного сигнала в процентах от диапазона его изменения или символы «**Err**» при невозможности выполнения операции. Признак ошибки снимается кнопкой «**M**» после чего операция может быть повторена или отменена переходом к следующему пункту меню кнопкой «**M**». После подстройки диапазона проведите подстройку начального сигнала при необходимости.

4.4.2.5 Ручная подстройка диапазона измерения сигнала.

- нажимайте кнопку «**M**» до появления на индикации символов «**Hi_P**»
- нажмите «**↓**» для активизации строки ввода параметра;
- нажатием (удержанием) кнопок «**↑**» или «**↓**» установите необходимую величину.
- ввод завершается кнопкой «**M**», после индикации строки «**dA?**» необходимо подтвердить величину подстройки кнопкой «**↓**», или отказаться от операции, перейдя к следующему пункту меню кнопкой «**M**».

4.4.2.6 Перестройка многопредельных преобразователей на другой верхний предел измерения.

- нажимайте кнопку «**M**» до появления на индикации символов «**Pi**»;
- нажмите «**↓**» для получения информации о текущем значении верхнего предела измерения.

Появившееся при чтении число означает верхний предел измерений текущего диапазона. Единичные индикаторы над сегментным индикатором отображают единицы измерения преобразователя давления. Нажатием кнопки «**↑**» можно просмотреть доступные верхние пределы измерений, а кнопкой «**↓**» – произвести переключение на диапазон, находящийся в текущее время на индикации.

4.4.2.7 Восстановление заводских настроек.

- нажмите кнопку «**M**» до появления на индикации символов «**FAC**»;
- нажмите «**↓**» для активизации записи заводских настроек в рабочую область.

Пункт меню «**FAC**» предназначен для восстановления заводских настроек текущего диапазона измерений – как начального сигнала, так и диапазона изменения выходного сигнала. Данная операция может производиться в тех случаях, когда при настройке преобразователя, переключении диапазона возникли какие либо программно-аппаратные ошибки.

4.4.2.8 Пункт меню «**nPA**» предназначен для изменения пароля 2 доступа к функциям коммутатора (см. 4.2.4).

4.4.3 Установка параметров сигнализатора «**S1**» (доступно только для исполнения 01).

4.4.3.1 Вход в меню осуществляется через меню верхнего уровня (нажатие в основном режиме работы «**↑**», последовательное переключение кнопкой «**M**» мигающих строк «**Co**» – «**Ind**» до появления строки «**S1**»). Нажатием «**↓**» зафиксируйте вход в этот режим (строка «**S1**» перестанет мигать). Вход в меню и движение по пунктам меню производится кнопкой «**M**». При установленном пароле 2 любое изменение параметров, возможно, только после его ввода по 4.2.4.

4.4.3.2 «УС» с последующим числом представляет порог изменения состояния (в единицах индикатора) выходного ключа; «┘» или «└» – форму выходного сигнала при достижении порога переключения (первая форма означает разомкнутое состояние ключа при сигнале ниже порогового уровня – рис. В1 приложения; вторая – замкнутое состояние ключа ниже порогового уровня – рис. В2 приложения; выбор формы производится кнопками «↓» и «↑» соответственно); «┘└» - устанавливает величину гистерезиса переключения выходного сигнала при его уменьшении. Последнее нажатие кнопки «М» приводит к выходу из меню сигнализатора, сохранению введенных значений в энергонезависимой памяти и возврату устройства в предыдущий режим работы.

Примечание: Изменение параметров сигнализатора возможно при режимах коммуникатора и индикатора, а включение ключа – только в режиме индикатора.

4.4.4 Ввод/изменение паролей 1 и 2 производится при появлении строки «nPA» в меню коммуникатора и сигнализатора соответственно. Нажатие кнопки «М» вызывает отказ от изменения пароля, кнопка «↓» - вход в режим ввода с появлением строки «0.000». Точка в позиции знака указывает позицию, значение которой можно изменить нажатием и отпусканием кнопки «↑», позиция изменяется кратковременным нажатием кнопки «↓». Окончание ввода осуществляется нажатием кнопки «М», при этом происходит проверка введенного пароля или сохранение нового значения пароля в энергонезависимой памяти.

Примечание:

1. При несовпадении пароля с сохраненным ранее значением повторный ввод возможен только после выключения и повторного включения питания (блокировка повторного ввода).

2. Ввод пароля с нулевым значением приводит к его отключению и отсутствием запросов соответствующего пароля при выполнении операций с ИК.

4.5 Калибровка ИК 4-20М Ех

4.5.1 Подключите ИК к контрольно-измерительным приборам, согласно приложению Б.

4.5.2 Установите напряжение источника питания 24В, RP1= 4000 Ом, RP2=50 Ом.

4.5.3 Включите источник питания и при мигающих символах «8.8.8.8.» нажатием кнопки «↑» войдите в режим калибровки. Индикация при этом изменится на мигающие символы «CAL». Подтвердите правильность действий нажатием кнопки «М». На индикаторе появится строка «0000», свидетельствующая о готовности измерения заданного тока 4 мА.

Примечание: Интервалы времени на вход в режим калибровки и его подтверждение не превышают 3 секунды, по их истечению ИК выйдет из режима калибровки в нормальный режим работы.

4.5.4 Изменением сопротивления RP1 установите величину тока (4,000±0,008) мА (0,2000±0,0004) В по показаниям PV1 и нажмите кнопку «↓», при этом будет измерен начальный сигнал и ИК строкой «0000» покажет готовность к измерению тока 20мА.

4.5.5 С помощью RP1 установите величину тока (20,000±0,008) мА (1,0000±0,0004) В по показаниям PV1 и нажмите кнопку «↑», при этом будет замерено верхнее значение тока, данные сохранены в энергонезависимой памяти и устройство перейдет в режим измерения выходного сигнала.

Примечания:

Попытка калибровки при токах значительно отличающихся от 4 и 20 мА приводит к возникновению ошибки символы «Err» с выходом из режима калибровки с сохранением предыдущих коэффициентов калибровки в энергонезависимой памяти.

Попытка, при калибровке, записи равных значений верхнего и нижнего пределов тока

приводит к возникновению ошибки символы «**1Err**» с выходом из режима калибровки с сохранением предыдущих коэффициентов калибровки в энергонезависимой памяти.

Не допускается устанавливать сопротивление RP1 меньше 600 Ом, это может привести к выходу из строя коммуникатора.

Калибровка как нижнего, так и верхнего значений должна быть выполнена в течение времени не более 3 минут.

При установленном пароле 1 необходимо ввести его значение, иначе все калибровочные значения не сохранятся в энергонезависимой памяти.

5 Техническое обслуживание

5.1 Техническое обслуживание ИК заключается в его периодической проверке и калибровке. Калибровку рекомендуется проводить с интервалом 1 раз в год.

5.2 Ремонт прибора производится только заводом-изготовителем.

6 Маркировка и упаковка

6.1 Содержание маркировки, место и способ нанесения маркировки соответствует требованиям документации АГБР.331.00.00.

Маркировка, указывающая на взрывозащищенное исполнение, соответствует требованиям ГОСТ 30852.0, ГОСТ 30852.10.

На маркировке указаны:

- наименование изделия;
- наименование предприятия - изготовителя или товарный знак;
- маркировка взрывозащиты;
- наименование органа по сертификации;
- номер сертификата;
- диапазон рабочих температур - $40^{\circ}\text{C} < t_a < + 80^{\circ}\text{C}$;
- параметры электрических цепей ИК: $U_i \leq 24 \text{ В}$, $I_i \leq 100 \text{ мА}$, $C_i \leq 0,054 \text{ мкФ}$,
 $L_i = 10 \text{ мкГн}$, $P_i \leq 0,2 \text{ Вт}$;
- степень защиты от проникновения пыли и воды IP65 по ГОСТ 14254;
- специальный знак взрывобезопасности;
- единый знак обращения ТР ТС;
- заводской номер изделия по системе нумерации предприятия – изготовителя;
- месяц и год изготовления.

6.2 Упаковка ИК производится в индивидуальную тару.

7 Транспортирование и хранение

7.1 Условия транспортирования соответствуют:

- в части воздействия климатических факторов – группе 2С по ГОСТ 15150;
- в части выбора упаковки – группе 2 по ГОСТ 23216.

7.2 Транспортирование ИК производится в соответствии с установленными для каждого вида транспорта правилами.

7.3 Способ укладки транспортной тары на транспортное средство должен исключать перемещение транспортной тары во время транспортировки.

7.4 Условия хранения ИК без упаковки - 1 по ГОСТ 15150.

7.5 Для ИК в упаковке допускаются следующие условия хранения:

- температура воздуха от минус 50 до плюс 50 °С;
- относительная влажность воздуха до 98 % при температуре до 25 °С.

7.6 Максимальный срок хранения без переконсервации 12 (Двенадцать) месяцев.

8 Комплектность

8.1 Состав комплекта поставки ИК приведён в таблице 1.

Таблица 1 – Комплектность индикатора-коммуникатора

Наименование	Обозначение	Кол., шт.	Примечание
Индикатор-коммуникатор	АГБР.331.00.00	1	
Паспорт и руководство по эксплуатации	АГБР.331.00.00.00 РЭ	1	
Прокладка	NBR Gasket	1	из комплекта розетки 121201-0002 DIN43650
Винт крепежный	M3x30	1	из комплекта розетки 121201-0002 DIN43650
Переходный кабель 2PM-DIN*	АГБР.363.00.00		
Кабель ИК4-20-2РМД	АГБР.194.03.00.00	*	Для преобразователя с входным разъемом 2РМД18Б4Ш5В1В
Кабель ИК4-20	АГБР.194.03.00.00-01	*	Для преобразователя с входным разъемом DIN43650

* Кабель поставляется по заказу.

Для преобразователей с разъемом 2РМД18Б4Ш5В1В выпуска до 2011г. используется кабель АГБР.194.03.00

11 Гарантийные обязательства

11.1 Изготовитель гарантирует соответствие индикатора-коммуникатора требованиям АГБР.331.00.00 при соблюдении условий транспортирования, хранения, монтажа и эксплуатации, установленных в настоящем руководстве по эксплуатации.

11.2 Гарантийный срок эксплуатации индикатора-коммуникатора – 12 месяцев от даты приемки.

11.3 Гарантия не распространяется на индикатор-коммуникатор, подвергшийся любым посторонним вмешательствам в конструкцию или имеющий внешние повреждения конструкции.

11.4 Изготовитель проводит обслуживание и ремонт индикатора-коммуникатора ИК 4-20М Ех после истечения срока гарантийного обслуживания при заключении дополнительного договора на обслуживание и ремонт.

11.5 Средний срок службы до списания (полный) – не менее 10 лет.

12 Сведения об утилизации

12.1 ИК не содержит в своем составе компонентов и материалов, являющихся токсичными или представляющих радиационную опасность, не содержит опасных материалов и веществ, выделяющихся в окружающую среду.

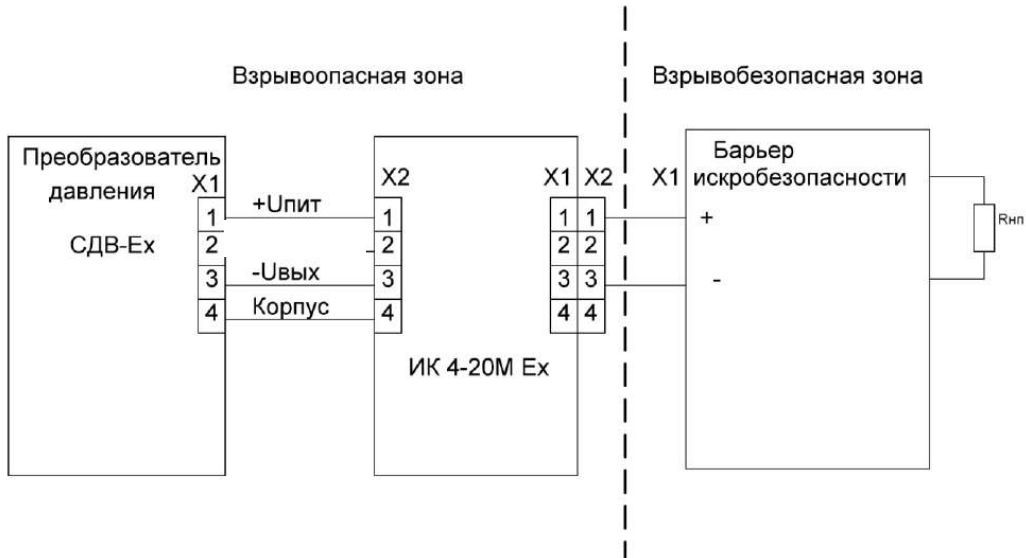
12.2 ИК не содержит ценных и вредных материалов и веществ, требующих специальных методов учета и утилизации.

12.3 После окончания срока службы ИК подвергается мероприятиям по подготовке и отправке на утилизацию в соответствии с нормативно-техническими документами, принятыми в эксплуатирующей организации по утилизации черных, цветных металлов и электронных компонентов.

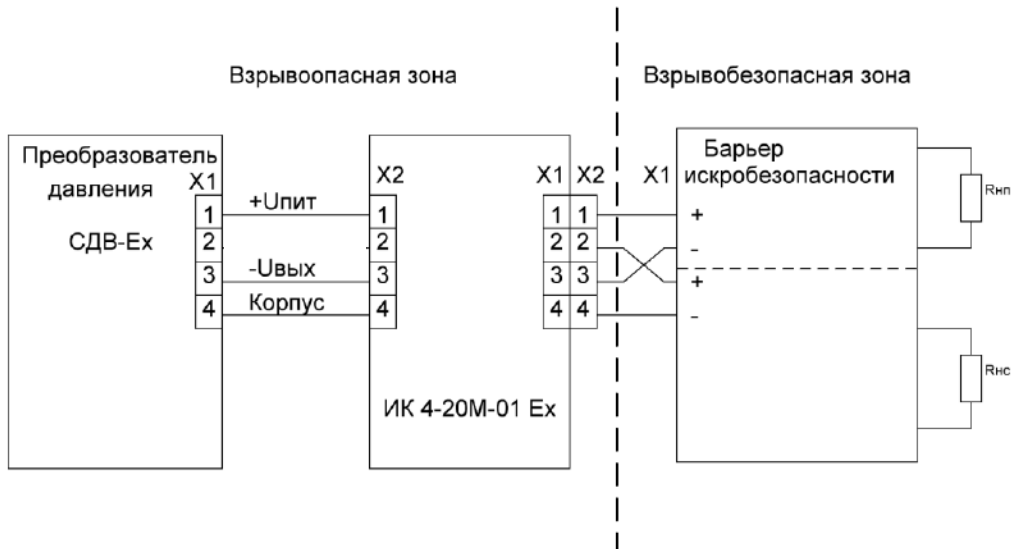
Приложение А (обязательное)

Схемы подключения ИК 4-20М Ех к преобразователям давления

Для исполнения АГБР.331.00.00

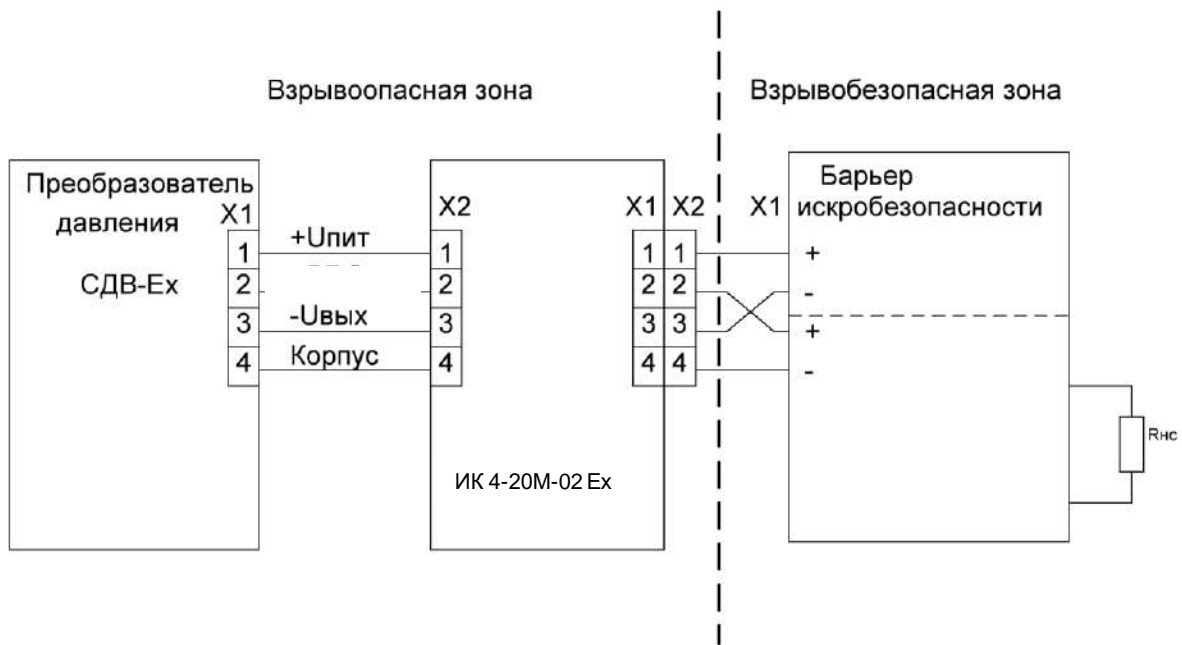


Для исполнения АГБР.331.00.00-01

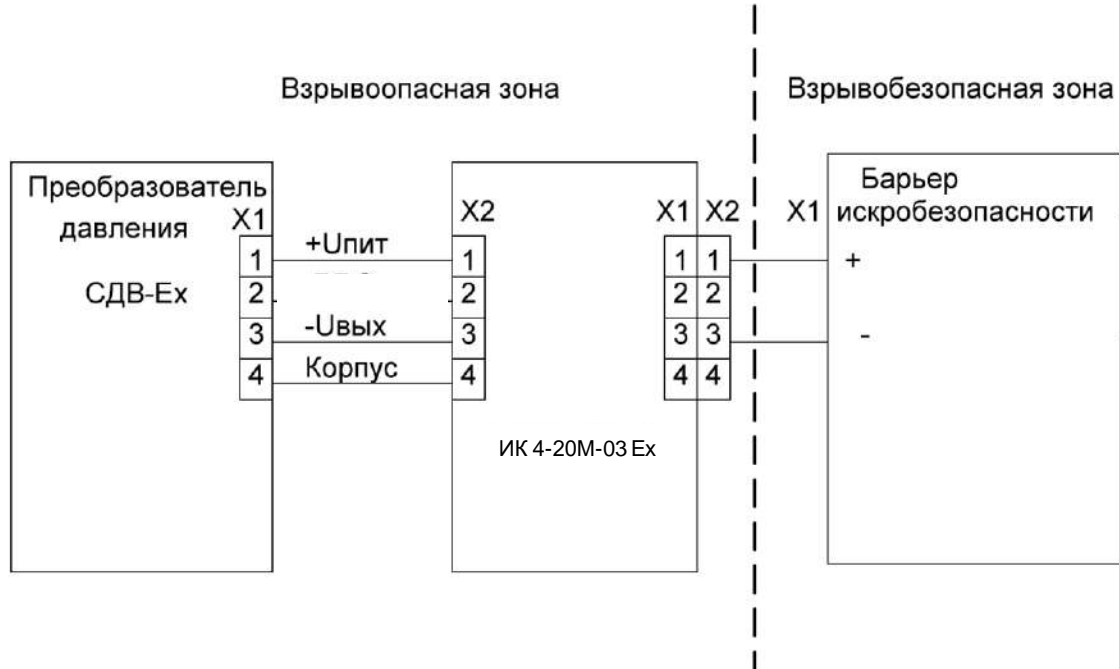


Для преобразователей с разъемом 2РМД18Б4Ш5В1В используется кабель 2РМ-DIN АГБР.363.00.00

Для исполнения АГБР.331.00.00-02



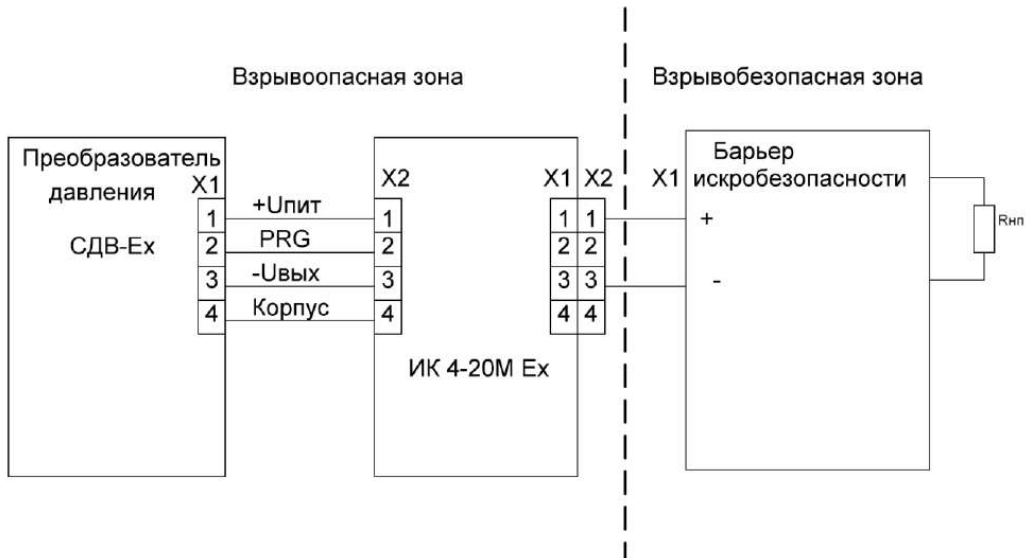
Для исполнения АГБР.331.00.00-03



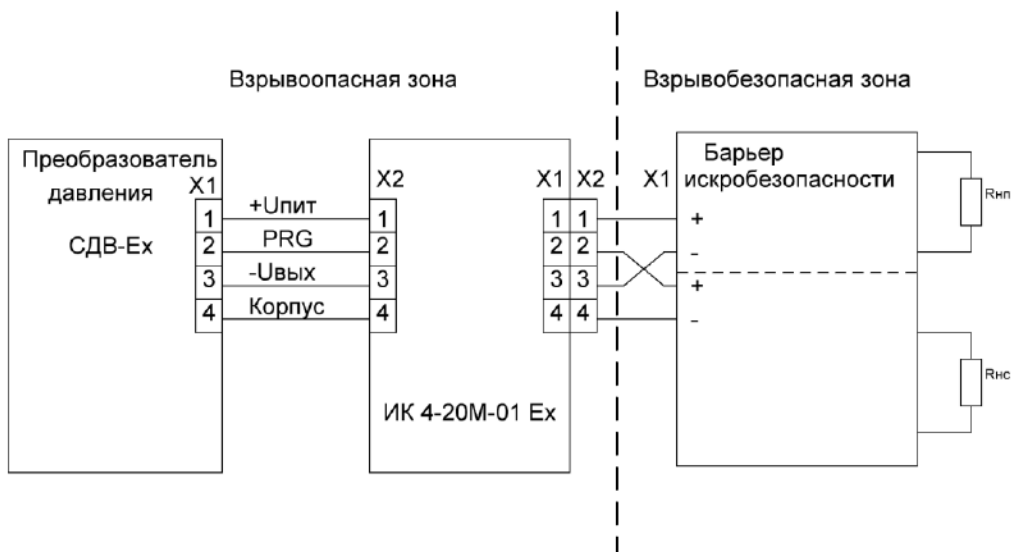
Rнп – нагрузочный резистор преобразователя давления
 Rнс – нагрузочный резистор сигнализатора

Рисунок А.1 Схема подключения ИК 4-20М Ex к преобразователю СДВ с выходным разъемом 2PM-DIN

Для исполнения АГБР.331.00.00

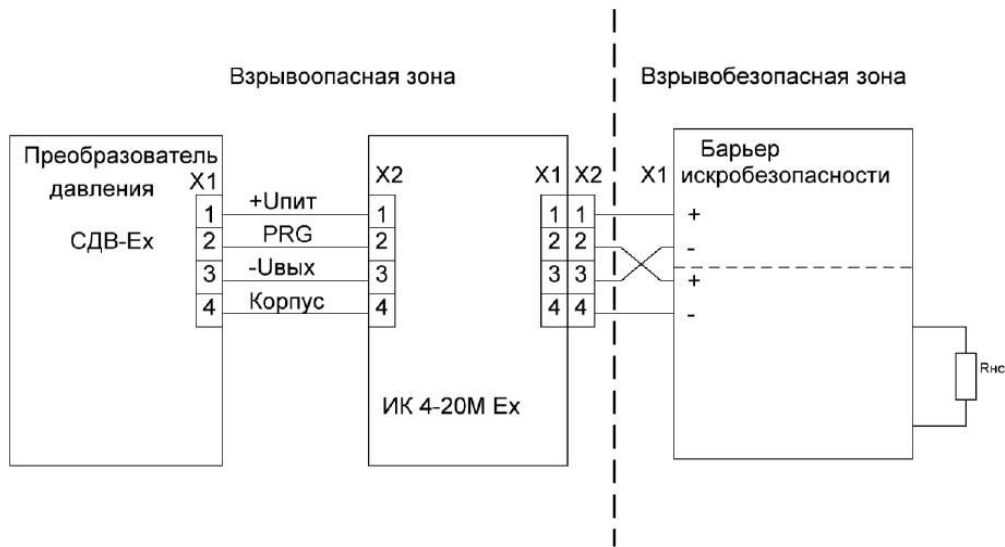


Для исполнения АГБР.331.00.00-01

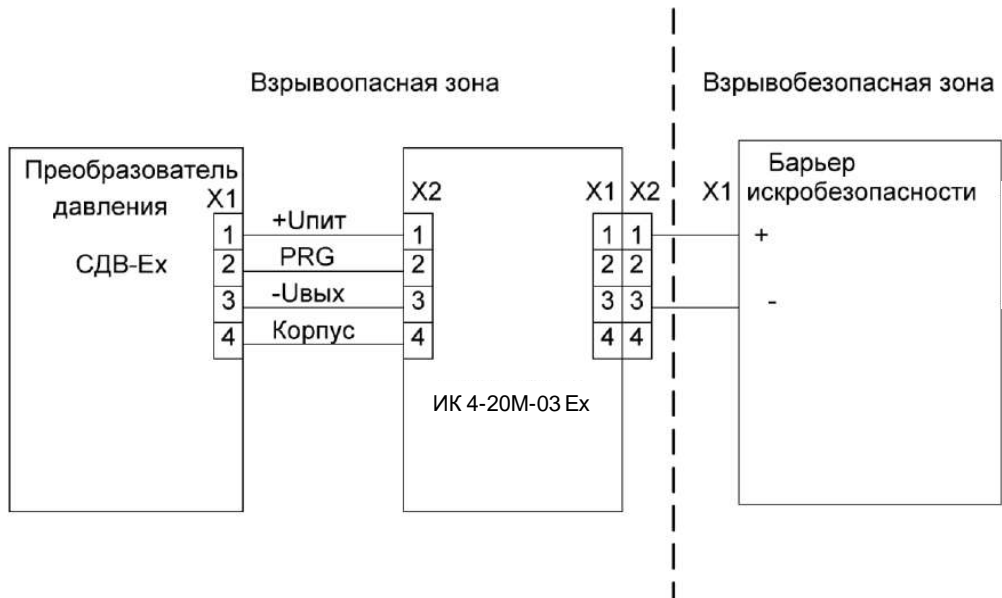


При использовании преобразователя СДВ с DIN разъемом подключение ИК 4-20М Ех производится без использования кабеля непосредственным соединением.

Для исполнения АГБР.331.00.00-02



Для исполнения АГБР.331.00.00-03

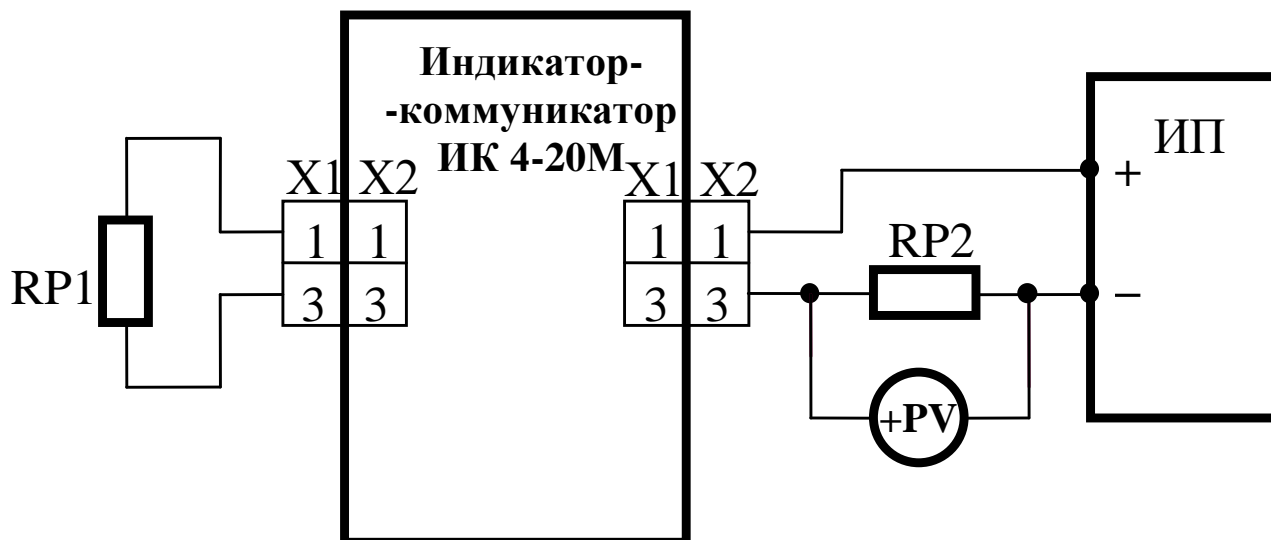


R_{нп} – нагрузочный резистор преобразователя давления,
R_{нс} – нагрузочный резистор сигнализатора.

Рисунок А.2 Схема подключения ИК 4-20М Ех к преобразователю СДВ с выходным разъемом DIN

Приложение Б
(обязательное)

Схема подключения ИК 4-20М Ех
к контрольно-измерительному оборудованию при калибровке



ИП – источник питания (например, Б5-7)

RP1 – магазин сопротивлений Р33

RP2 – образцовая мера сопротивления МС-3006 – 50 Ом

PV – вольтметр универсальный

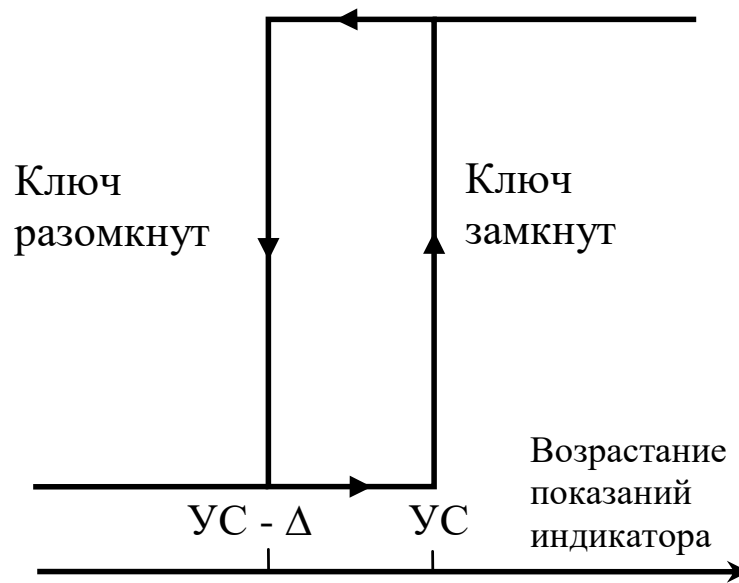
X1 – вилка по DIN43650 TYPE A

X2 – розетка по DIN43650 TYPE A

Рисунок Б.1 Схема подключения ИК 4-20М Ех к контрольно-измерительному оборудованию при калибровке

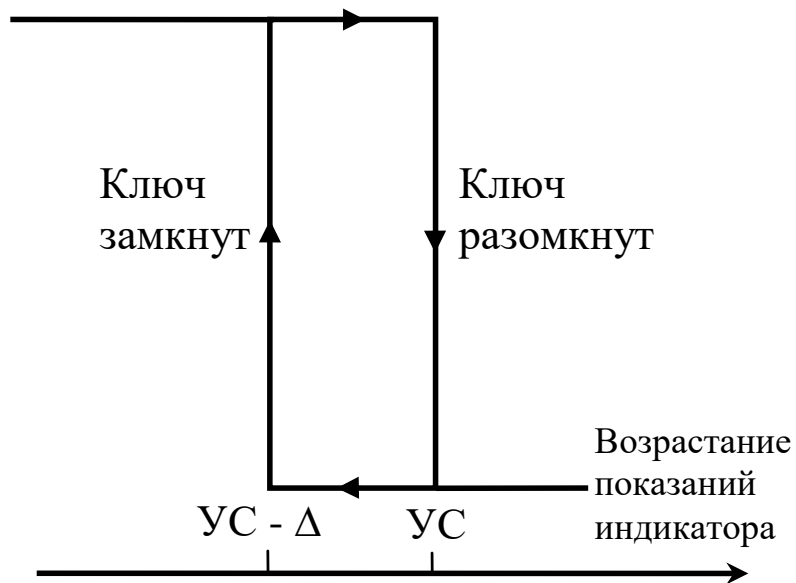
Приложение В
(обязательное)

Диаграмма работы сигнализатора при установке формы переключения



Δ - гистерезис выключения

Рисунок В.1 Диаграмма работы сигнализатора при установке формы переключения «┘».



Δ - гистерезис выключения

Рисунок В.2 Диаграмма работы сигнализатора при установке формы переключения «┐».

Приложение Г
(обязательное)

Габаритно-присоединительные размеры ИК 4-20М Ех

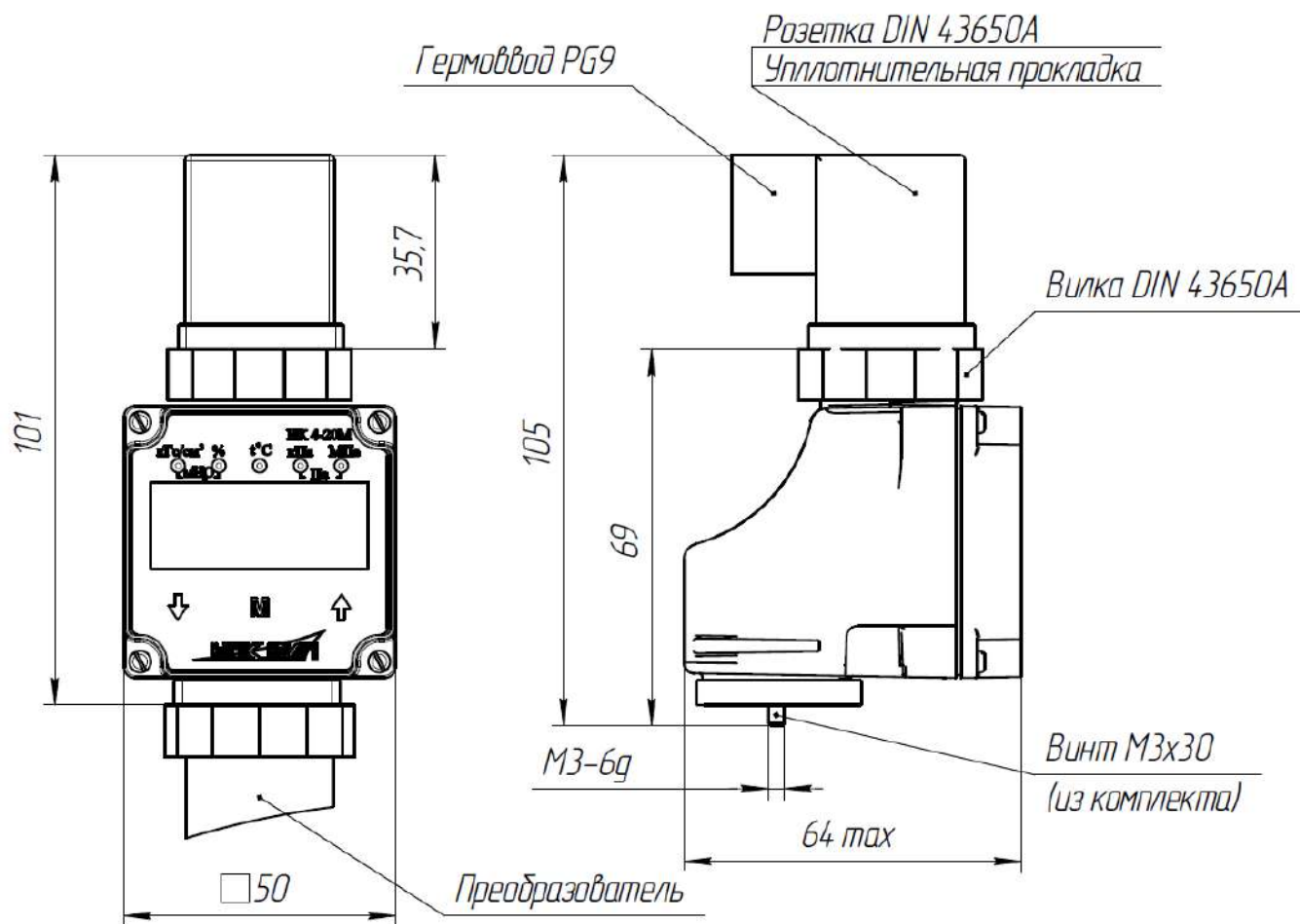


Рисунок Г.1 Габаритно-присоединительные размеры ИК 4-20М Ех

Приложение Д
(обязательное)

Сертификат Соответствия

ЕВРАЗИЙСКИЙ ЭКОНОМИЧЕСКИЙ СОЮЗ

СЕРТИФИКАТ СООТВЕТСТВИЯ

№ ЕАЭС RU C-RU.АД07.В.04533/22

Серия **RU** № **0278073**

ОРГАН ПО СЕРТИФИКАЦИИ Орган по сертификации Общество с ограниченной ответственностью «Центр Сертификации «ВЕЛЕС». Место нахождения (адрес юридического лица): 195009, РОССИЯ, город Санкт-Петербург, улица Академика Лебелева, дом 12, корпус 2, литера А, этаж 2, комната 26. Адрес места осуществления деятельности: 195009, РОССИЯ, город Санкт-Петербург, улица Академика Лебелева, дом 12 корпус 2 литер А, помещения № 6-9. Уникальный номер записи об аккредитации в реестре аккредитованных лиц № RA.RU.10АД07. Дата решения об аккредитации: 24.03.2016. Телефон: +74952211810. Адрес электронной почты: info@velessert.ru

ЗАЯВИТЕЛЬ АКЦИОНЕРНОЕ ОБЩЕСТВО "НАУЧНО-ПРОИЗВОДСТВЕННЫЙ КОМПЛЕКС "ВИП"
Место нахождения (адрес юридического лица) и адрес места осуществления деятельности: 620142, Россия, Свердловская область, город Екатеринбург, улица Щорса, строение 7.
Основной государственный регистрационный номер 1026605387786.
Телефон: 73433020363 Адрес электронной почты: info@zaovip.ru

ИЗГОТОВИТЕЛЬ АКЦИОНЕРНОЕ ОБЩЕСТВО "НАУЧНО-ПРОИЗВОДСТВЕННЫЙ КОМПЛЕКС "ВИП"
Место нахождения (адрес юридического лица) и адрес места осуществления деятельности по изготовлению продукции: 620142, Россия, Свердловская область, город Екатеринбург, улица Щорса, строение 7

ПРОДУКЦИЯ Индикатор-коммуникатор исполнений ИК 4-20М Ех (ИК 4-20М Ех, ИК 4-20М-01 Ех, ИК 4-20М-02 Ех, ИК 4-20М-03 Ех), ИК 4-20М ЕхР (ИК 4-20М ЕхР, ИК 4-20М-01 ЕхР, ИК 4-20М-02 ЕхР, ИК 4-20М-03 ЕхР)
Маркировка взрывозащиты согласно приложению (бланки №№ 0869080, 0869081, 0869082).
Продукция изготовлена в соответствии с Техническими условиями АГБР.331.00.00.00 ТУ.
Серийный выпуск

КОД ТН ВЭД ВАЭС 8531202000

СООТВЕТСТВУЕТ ТРЕБОВАНИЯМ
Технического регламента Таможенного союза "О безопасности оборудования для работы во взрывоопасных средах"
(ТР ТС 012/2011)

СЕРТИФИКАТ СООТВЕТСТВИЯ ВЫДАН НА ОСНОВАНИИ Протокола испытаний № 5701ИЛПМВ от 01.04.2022 года, выданного Испытательным центром Общества с ограниченной ответственностью «ПРОММАШ ТЕСТ» (уникальный номер записи об аккредитации в реестре аккредитованных лиц RA.RU.21BC05) акта анализа состояния производства от 11.03.2022 года, выданного Органом по сертификации Общество с ограниченной ответственностью «Центр Сертификации «ВЕЛЕС»
Технические условия АГБР.331.00.00.00 ТУ, руководство по эксплуатации АГБР.331.00.00.00 РЭ, комплект чертежей АГБР.331.00.00 СБ, электрические схемы на продукцию АГБР.331.00.00 Э4, АГБР.331.10.00 Э3.
Схема сертификации: 1с

ДОПОЛНИТЕЛЬНАЯ ИНФОРМАЦИЯ Срок службы – 10 лет. Условия хранения в упаковке: температура воздуха от минус 50 до плюс 50 °С, относительная влажность воздуха 98% при температуре 25 °С. Условия хранения без упаковки – 1 по ГОСТ 15150-69 «Машины, приборы и другие технические изделия. Исполнения для различных климатических районов. Категории, условия эксплуатации, хранения и транспортирования в части воздействия климатических факторов внешней среды». Максимальный срок хранения – 12 месяцев. Стандарты, обеспечивающие соблюдение требований Технического регламента Таможенного союза ТР ТС 012/2011 "О безопасности оборудования для работы во взрывоопасных средах": согласно приложениям - бланки №№ 0869080, 0869081, 0869082.


СРОК ДЕЙСТВИЯ С 06.04.2022 **ПО** 05.04.2027

ВКЛЮЧИТЕЛЬНО

Руководитель (уполномоченное лицо) органа по сертификации _____
Эксперт (эксперт-аудитор) (эксперты (эксперты-аудиторы)) _____

Галина
(подпись)

Иван
(подпись)



Радзиков Галина Александровна (ф.и.о.)
Иванов Андрей Алексеевич (ф.и.о.)

АО «Орион», Москва, 2019 г., «В». Лицензия № 08-05-06/03 ФНЧ РФ. ТЗ № 830. Тел.: (495) 725-47-42. www.op-orn.ru

ЗАКАЗАТЬ